



system**therm**

# Traçage électrique rubans chauffants autorégulants et à puissance limitante

Guide d'installation et d'entretien





1.	Informations générales	9
2.	Sélection du ruban chauffant	10
3.	Installation du ruban chauffant	10
4.	Installation des accessoires	17
5.	Thermostats de contrôle	23
6.	Calorifugeage et marquage	24
7.	Alimentation et protection électrique	26
8.	Essai du ruban chauffant	27
9.	Fonctionnement du ruban, entretien et réparations des tuyauteries	29
10.	Ruban chauffant endommagé	30
11.	Guide de recherche de défauts	30



Enregistrez votre extension de garantie sur [nVent.com/RAYCHEM](http://nVent.com/RAYCHEM).



## ATEX/UKEX

	Numéro de certificat	Code
BTV	SGS20ATEX0048X (BAS21UKEX0497X)	Ex II 2 G Ex 60079-30-1 eb IIC T6 Gb Ex II 2 D Ex 60079-30-1 tb IIIC T80°C Db ou Ex II 2 G Ex 60079-30-1 eb mb IIC T6 Gb Ex II 2 D Ex 60079-30-1 mb tb IIIC T80°C Db Tmin -60°C
QTVR	SGS20ATEX0050X (BAS21UKEX0498X)	Ex II 2 G Ex 60079-30-1 eb IIC T4 Gb Ex II 2 D Ex 60079-30-1 tb IIIC T130°C Db ou Ex II 2 G Ex 60079-30-1 eb mb IIC T4 Gb Ex II 2 D Ex 60079-30-1 mb tb IIIC T130°C Db Tmin -60°C
XTV(R)	SGS20ATEX0049X (BAS21UKEX0499X)	Ex II 2 G Ex 60079-30-1 eb IIC T* Gb Ex II 2 D Ex 60079-30-1 tb IIIC T**°C Db ou Ex II 2 G Ex 60079-30-1 eb mb IIC T* Gb Ex II 2 D Ex 60079-30-1 mb tb IIIC T**°C Db Tmin -60°C (* ** voir plan)
KTV	SGS20ATEX0051X (BAS21UKEX0500X)	Ex II 2 G Ex 60079-30-1 eb IIC T226°C(T2) Gb Ex II 2 D Ex 60079-30-1 tb IIIC T226°C Db ou Ex II 2 G Ex 60079-30-1 eb mb IIC T226°C(T2) Gb Ex II 2 D Ex 60079-30-1 mb tb IIIC T226°C Db Tmin -60°C (* ** voir plan)
HTV	PTB21ATEX1003X (BAS21UKEX0649X)	Ex II 2 G Ex 60079-30-1 eb IIC T* Gb Ex II 2 D Ex 60079-30-1 tb IIIC T**°C Db ou Ex II 2 G Ex 60079-30-1 eb mb IIC T* Gb Ex II 2 D Ex 60079-30-1 mb tb IIIC T**°C Db Tmin -60°C (* ** voir plan)
VPL	SGS20ATEX0045X (BAS21UKEX0503X)	Ex II 2 G Ex 60079-30-1 eb IIC T* Gb Ex II 2 D Ex 60079-30-1 tb IIIC T**°C Db ou Ex II 2 G Ex 60079-30-1 eb mb IIC T* Gb Ex II 2 D Ex 60079-30-1 mb tb IIIC T**°C Db Tmin -60°C (* ** voir plan)

## IECEx

	Numéro de certificat	Code
BTV	IECEx BAS 20.0011X	Ex 60079-30-1 eb IIC T6 Gb Ex 60079-30-1 tb IIIC T80°C Db ou Ex 60079-30-1 eb mb IIC T6 Gb Ex 60079-30-1 mb tb IIIC T80°C Db Tmin -60°C
QTVR	IECEx BAS 20.0013X	Ex 60079-30-1 eb IIC T4 Gb Ex 60079-30-1 tb IIIC T130°C Db ou Ex 60079-30-1 eb mb IIC T4 Gb Ex 60079-30-1 mb tb IIIC T130°C Db Tmin -60°C
XTV(R)	IECEx BAS 20.0012X	Ex 60079-30-1 eb IIC T* Gb Ex 60079-30-1 tb IIIC T**°C Db ou Ex 60079-30-1 eb mb IIC T* Gb Ex 60079-30-1 mb tb IIIC T**°C Db Tmin -60°C (* ** voir plan)



	Numéro de certificat	Code
KTV	IECEx BAS 20.0014X	Ex 60079-30-1 eb IIC T226°C(T2) Gb Ex 60079-30-1 tb IIIC T226°C Db ou Ex 60079-30-1 eb mb IIC T226°C(T2) Gb Ex 60079-30-1 mb tb IIIC T226°C Db Tmin -60°C (* ** voir plan)
HTV	IECxPTB21.0007X	Ex 60079-30-1 eb IIC T* Gb Ex 60079-30-1 tb IIIC T**°C Db ou Ex 60079-30-1 eb mb IIC T* Gb Ex 60079-30-1 mb tb IIIC T**°C Db Tmin -60°C (* ** voir plan)
VPL	IECEx BAS 20.0008X	“Ex 60079-30-1 eb IIC T* Gb Ex 60079-30-1 tb IIIC T**°C Db ou Ex 60079-30-1 eb mb IIC T* Gb Ex 60079-30-1 mb tb IIIC T**°C Db Tmin -60°C (* ** voir plan)”



Nom dans SAP	Numéro de certificat	Code
BTV Ruban chauffant	TC RU C-BE. MIO62.B.00054/18	1Ex e IIC T6 Gb X 1Ex e mb II C T6 Gb X Ex tb IIIC T80°C Db X Ex tb mb IIIC T80°C Db X Ta -60°C...+56°C IP66
QTVR Ruban chauffant	TC RU C-BE. MIO62.B.00054/18	1Ex e IIC T4 Gb X 1Ex e mb IIC T4 Gb X Ex tb IIIC T130°C Db X Ex tb mb IIIC T130°C Db X Ta -60°C...+56°C IP66
XTV Ruban chauffant	TC RU C-BE. MIO62.B.00054/18	1Ex e IIC T* Gb X 1Ex e mb IIC T* Gb X Ex tb IIIC T* Db X Ex tb mb IIIC T* Db X Ta -60°C...+56°C IP66
KTV Ruban chauffant	TC RU C-BE. MIO62.B.00054/18	1Ex e IIC 226°C (T2) Gb X 1Ex e mb IIC 226°C (T2) Gb X Ex tb IIIC T226°C Db X Ex tb mb IIIC T226°C Db X Ta -60°C...+56°C IP66
HTV Ruban chauffant	EA3C RU C-BE. AJK58.B.01728/21	1 Ex e mb 60079-30-1 IIC 180°C (T3)...215°C (T2) Gb X Ex tb 60079-30-1 IIIC 180°C ... 215°C Db X
VPL Ruban chauffant	TC RU C-BE. MIO62.B.00054/18	1Ex e IIC T* Gb X 1Ex e mb IIC T* Gb X Ex tb IIIC T* Db X Ex tb mb IIIC T* Db X Ta -60°C...+56°C IP66

Les rubans chauffants BSA sont certifiés EAC selon TR CU 004/2011

### Attention

Comme pour tout équipement ou câblage électrique sous tension, une installation incorrecte ainsi que tout dommage causé au ruban ou à ses composants, permettant la pénétration d'humidité ou de contamination, peuvent provoquer un cheminement électrique, un court-circuit et un risque de feu.

Ne pas connecter ensemble les deux conducteurs; ceci créerait un court-circuit.

Toute extrémité de câble non connectée doit être isolée avec la terminaison nVent appropriée.

Pour prévenir les risques d'incendie et d'explosion en zone explosible, vérifier que la température maximale de la gaine du ruban chauffant



est inférieure au point d'inflammation des gaz présents. Pour plus d'informations, voir la documentation.

L'acheteur doit informer le fabricant de tous les effets externes ou substances agressives auxquels l'équipement peut être exposé.

### Conditions particulières d'utilisation

**Les températures limites suivantes pour les joints d'extrémité, les jonctions et les connexions électriques ne peuvent pas être dépassées :**

+110°C pour le E-20 et S-20

+260°C pour le E-40 et S-40

+150°C pour le C-150-E, S-150 et E-150

+151°C pour le E-100, E-100-L et JBS-100

+155°C pour le JBM-100 et T-100

+110°C pour le C25-21 et C25-100

+180°C pour le C25-100-METAL/C3/4-100-METAL

Les E-100, E-100-L, JBM-100, JBM-100-L, JBS-100, JBS-100-L et T-100 ont des températures limites basées sur un composant interne de ces accessoires. Lorsqu'ils sont installés sur un tuyau ou une autre surface de la pièce, une température maximale du tuyau de 250°C n'entraînera pas le dépassement des températures limites de 151°C ou 155°C.

**Les températures limites suivantes pour les joints d'extrémité, les épissures et les connexions électriques ne doivent pas être dépassées :**

-60°C à +56°C pour le E-20 et S-20

-60°C à +56°C pour le E-40 et S-40

-55°C à +56°C pour le T-100, JBM-100, JBS-100, JBU-100 et E-100

-40°C à +56°C pour le JBS-100-L, JBM-100-L, et JBU-100-L

-55°C à +55°C pour le C-150-E, S-150 et E-150

-40°C à +40°C pour le E-100-L

-55°C à +110°C pour le C25-21 et C25-100

-60°C à +180°C pour le C25-100-METAL / C3/4-100-METAL / C25-100-METAL-NP / C3/4-100-METAL-NP / C25-100-METAL-SS

- Le montage des presse-étoupes, des jonctions et des terminaisons doit être effectué conformément aux instructions du fabricant
- Le circuit d'alimentation de l'élément chauffant doit comporter un dispositif de protection électrique conforme à la clause 4.4 de la norme CEI 60079-30-1. Pour les modèles JBM-100-L, JBU-100-L et JBS-100-L, ce dispositif doit être limité à 20 A maximum lorsqu'il est utilisé à des températures ambiantes supérieures à 40°C
- La température minimale d'installation des câbles chauffants est de -60°C. Les rayons de courbure minimums à des températures spécifiques sont indiqués dans les pages suivantes de ce document
- L'alimentation de l'unité de chauffage doit être terminée dans un boîtier de raccordement dûment certifié
- A des températures ambiantes supérieures à 40°C, il faut utiliser un câble d'alimentation résistant aux températures supérieures à 90°C et des presse-étoupes métalliques
- La température minimale d'installation pour les E-20 et S-20, le joint d'extrémité et de la jonction est de -20°C
- L'installateur doit effectuer un test de résistance diélectrique sur les équipements Ex dans lesquels le kit de connexion C25-21, C25-100 et C25-100-METAL/ C3/4-100-METAL/ C25-100-METAL-NP / C3/4-100-METAL-NP / C25-100-METAL-SS est monté. Aucune rupture diélectrique ne doit se produire. (Un essai de résistance d'isolement peut également être effectué conformément à la norme CEI 60079-30-2)

**Tension nominale :**

BTV1, QTVR1, XTV(R)1, KTV1, HTV1, VPL1: 110 V, 120 V  
 BASEEFA BTV2, QTVR2, XTV(R)2, KTV2, HTV2, VPL2: 230 V, 277 V, VPL4: 400 V, 480 V

	BSA	BTV	QTVR	XTV	XTVR	KTV	HTV	VPL
Rayon de courbure minimum (mm)								
-60°C ≤ T < -20°C	35	35	35	51	51	26	25	19
-20°C ≤ T < -10°C	30	30	30	35	35	20	20	15
-10°C ≤ T < 0°C	25	25	25	25	25	15	15	15
0°C ≤ T < +10°C	20	20	20	20	20	15	15	15
T ≥ +10°C	10	12	12	12	12	12	13	12
Température d'installation minimum (°C)	-60	-60	-60	-60	-60°C	-60	-60	-60
Température d'exposition continue maximale °C (hors tension)	65	65	110	121	150	150	205	Voir table ci-dessous
Temp. d'exposition intermittente maximale °C (1000 h cumulées, sous tension/hors tension)	85	85	110	250	***250	250	**260	-
Temp. d'exposition continue maximale °C (hors tension)	65	65	110	160	160	160	205	260
Température auto-limitante suivant EN 62086-1 5.1.11	T6	T4		T3 (T2: 20 XTV2, 15/20 XTV1)	T3 <sup>†</sup> (T2: 15/20 XTVR1)	T2	T3 (T2: 20 HTV) (T2: 20HTV, 28HTV2)	T*
Température de puissance limitante (*Sur spécification)	-	-	-	-	-	-	-	T*

\*\* 2000 heures pour HTV. Pour des durées applicables à d'autres températures d'exposition entre 205°C et 260°C, contactez nVent.

\*\*\*\* 2000 heures pour XTVR

† T3 20XTVR2 à max. 240 V



## Tableau des températures maximales de fonctionnement continu (câble chauffant sous tension)

Câble	110 V	230 V	254 V	277 V	400 V	480 V
5VPL1-CT	235°C	-	-	-	-	-
10VPL1-CT	215°C	-	-	-	-	-
15VPL1-CT	190°C	-	-	-	-	-
20VPL1-CT	150°C	-	-	-	-	-
5VPL2-CT	-	230°C	225°C	225°C	-	-
10VPL2-CT	-	210°C	200°C	195°C	-	-
15VPL2-CT	-	180°C	145°C	105°C	-	-
20VPL2-CT	-	150°C	-	-	-	-
5VPL4-CT	-	-	-	-	230°C	230°C
10VPL4-CT	-	-	-	-	215°C	205°C
15VPL4-CT	-	-	-	-	195°C	160°C
20VPL4-CT	-	-	-	-	150°C	150°C

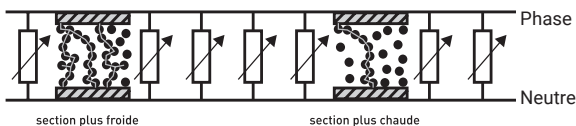


# 1. INFORMATIONS GÉNÉRALES

## Utilisation du guide

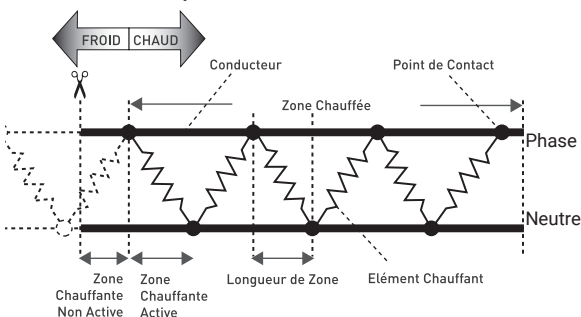
Ce guide est conçu uniquement pour l'installation et l'entretien des rubans chauffants autorégulants et à puissance limitante nVent RAYCHEM sur canalisations et réservoirs calorifugés. Pour obtenir des informations relatives à d'autres applications, veuillez contacter votre agent nVent.

## Rubans chauffants autorégulants nVent RAYCHEM BSA, BTV, QTVR, XTV(R), KTV et HTV



- La puissance varie avec la température. Quand la température de tuyauterie augmente, la puissance de sortie diminue
- À hautes températures, le polymère se dilate en réduisant ainsi le nombre de chemins électriques diminuant alors le passage du courant
- À basses températures, le nombre de chemins électriques se multiplie permettant le passage du courant entre les éléments conducteurs

## Rubans chauffants à puissance limitante VPL



### Important

Pour que la garantie nVent s'applique, les instructions données dans ce guide ainsi que les notices d'installation particulières fournies avec les composants, doivent être suivies rigoureusement. L'installation du ruban chauffant doit être conforme aux normes en vigueur applicables aux systèmes de traçage électrique.

## 2. SÉLECTION DU RUBAN CHAUFFANT

---

La conception des systèmes de traçage électrique par résistance électrique doit être supervisée par des personnes connaissant bien le traçage électrique, conformément à la méthodologie de conception pour les atmosphères explosives spécifiée par le fabricant.

S'assurer que le ruban à installer a bien été sélectionné en fonction de la spécification. Se référer aux documents techniques de produits, tables de calcul et logiciel TraceCalc de nVent pour choisir le ruban chauffant adapté à l'environnement thermique, chimique, électrique et mécanique.

### Documentation

La documentation relative au système de traçage doit être conservée pour chaque circuit de traçage tant que le système est utilisé

## 3. INSTALLATION DU RUBAN CHAUFFANT

---

Les personnes participant à l'installation et à l'essai des systèmes de traçage électrique doivent être convenablement formées à toutes les techniques spéciales requises. L'installation doit être effectuée sous la supervision d'une personne qualifiée.

### Avertissement

Mettre hors tension tous les circuits électriques avant l'installation ou l'entretien.

La résistance d'isolement du câble chauffant doit être mesurée et enregistrée après l'installation et ne doit pas être inférieure à 100 mégaohms.

### 3.1 Stockage du ruban

- Entreposer le ruban chauffant dans un endroit propre et sec
- Plage de température :  $-40^{\circ}\text{C}$  à  $+60^{\circ}\text{C}$
- Protéger le ruban chauffant de tout dommage mécanique

### 3.2 Vérification avant installation

#### Vérification du matériel reçu :

- S'assurer que le matériel expédié est conforme à la commande et à la dernière offre technique nVent en vérifiant le numéro de référence des rubans et des composants. La référence du ruban est marquée sur la gaine extérieure
- La température d'exposition du ruban installé ne doit pas dépasser celle spécifiée dans la fiche technique relative à ce produit. Tout dépassement de température dégraderait les performances du ruban. S'assurer que la température prévue reste bien dans la plage spécifiée
- S'assurer que la tension du ruban est compatible avec la tension de service disponible sur le site
- Ne mettez pas le câble sous tension lorsqu'il est enroulé ou sur la bobine.
- Contrôler l'aspect du matériel reçu (ruban chauffant et accessoires) pour détecter tout incident lié au transport. Un test de mesure de résistance d'isolement sur chaque touret est conseillé (voir paragraphe 8)

#### Vérification des tuyauteries à tracer :

- S'assurer du bon résultat des épreuves hydrauliques
- Parcourir le cheminement du ruban chauffant sur la tuyauterie et localiser les emplacements des composants le long de celle-ci.
- Vérifier la conformité de l'installation des tuyauteries aux isométriques de la spécification. En cas de différence, consulter la personne responsable (bureau d'études)

- S'assurer que les tuyauteries ne comportent pas de bavures, surfaces rugueuses ou arêtes vives qui puissent endommager le ruban. Ebavurer ou couvrir celles-ci avec du ruban fibre de verre ou aluminium

### 3.3 Manipulation du ruban chauffant

#### Recommandations :

- Les revêtements et peinture de la tuyauterie doivent être secs au toucher avant l'installation du ruban chauffant
- En déroulant le ruban, éviter :
  - Les arêtes vives
  - Une tension excessive
  - Toute torsion ou écrasement
  - De marcher, rouler ou déposer toute charge dessus

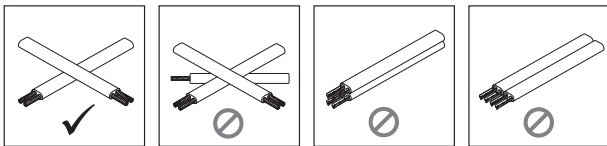
#### Quelques conseils pour dérouler le ruban chauffant :

- Placer le touret sur un support qui permet de réduire la tension au déroulement
- Tirer le ruban chauffant de façon lâche et proche de la tuyauterie en évitant les interférences avec les supports ou équipements
- Dérouler la longueur de ruban prévue et marquer la limite de câble, toujours en bobine, avec du ruban adhésif par exemple
- Laisser une longueur additionnelle de ruban de 50 cm environ à chaque emplacement d'alimentation, jonction en ligne, dérivation ou terminaison
  - Prévoir les longueurs supplémentaires de ruban pour tracer les déperditions propres aux supports, vannes et brides ou pour spiraler si nécessaire selon la spécification de traçage
- Protéger toutes les extrémités du ruban de l'humidité, de toute contamination ainsi que des accidents mécaniques ou autres s'il doit rester exposé sans être utilisé avant la mise en place des composants définitifs

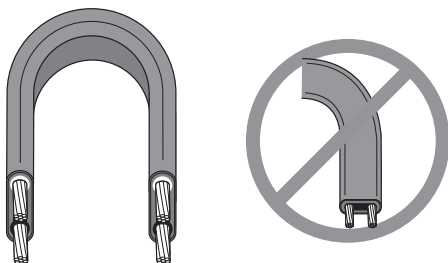
### 3.4 Mise en place du ruban chauffant

- Le ruban chauffant peut être posé linéairement (un ou plusieurs rubans) ou spiralé selon les spécifications de l'étude technique ou la documentation de produit nVent
  - **Ne pas** utiliser d'attaches métalliques, de ruban adhésif vinyl ou autre car ils peuvent endommager le ruban
  - La technologie de l'auto-régulation autorise le chevauchement multiple du câble chauffant sur lui-même
- La technologie de la puissance limitante impose que le câble chauffant ne se chevauche qu'une seule fois. Si les rubans chauffants VPL sont installés en parallèle, respecter un écart minimum de 15 mm entre eux

#### Pour le ruban VPL uniquement:



- Mettre le ruban en place en le fixant soit à l'aide du ruban adhésif en fibre de verre approprié en respectant au minimum deux tours soit à l'aide de colliers de serrage tous les 300 mm ou moins si nécessaire
- Les colliers de serrage en plastique doivent pouvoir supporter les températures des tuyauteries
- Ne pas dépasser le rayon de courbure minimum du ruban (voir p. 3). Plier le câble seulement dans le sens de la longueur

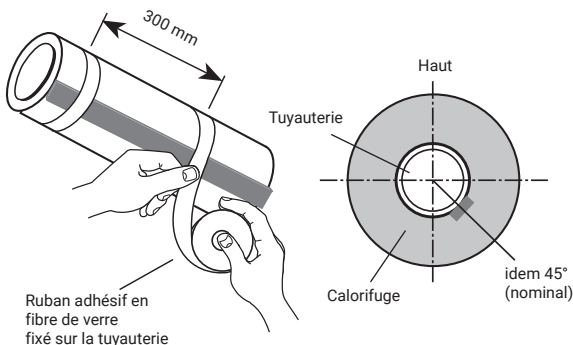


- Le câble chauffant ne peut pas se plier facilement dans l'axe plan. Ne jamais plier un câble ainsi, car celui-ci pourrait être endommagé

### 3.4.1 Traçage linéaire

- Tracer la tuyauterie en linéaire sauf si l'étude technique prévoit le spiralage (voir paragraphe 3.4.2)
- Pour les tuyauteries horizontales, poser le ruban comme indiqué sur la figure 1, et non le long de la génératrice inférieure
- Pour éviter la surchauffe, s'assurer que le ruban à puissance limitante est placé de telle manière que la zone chauffante active ne s'étende pas dans le composant. Consulter les instructions d'installation et prévoir l'emplacement des composants avant de fixer définitivement le ruban sur la canalisation. S'assurer que les zones chauffantes actives se trouvent aux endroits à chauffer, à savoir sur la canalisation
- Calorifuger et protéger selon les spécifications

**Figure 1**



**Ruban adhésif nVent:**

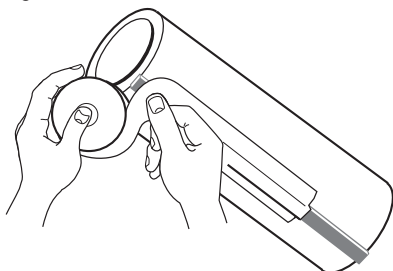
nVent RAYCHEM GT-66

Ruban adhésif en fibre de verre. Ne convient pas aux surfaces en acier inoxydable ni aux installations dont la température est < 4°C.

nVent RAYCHEM GS-54

Ruban adhésif en fibre de verre. Pour des tuyauteries en acier inoxydable et pour des applications à haute température. Convient également aux installations dont la température est < 4°C.

Figure 2



nVent RAYCHEM ATE-180

Ruban adhésif aluminium. A utiliser uniquement si spécifié. L'ATE-180 améliore le transfert thermique. Fixer le ruban chauffant sur la tuyauterie comme indiqué sur la figure 2.

### 3.4.2 Spiralage

- Deux méthodes de spiralage sont présentées: figures 2a et 2b
- Ne spiraler le ruban que sur les tuyauteries spécifiées dans les études techniques
- Pour éviter la surchauffe, s'assurer que le ruban à puissance limitante est placé de telle manière que la zone chauffante active ne s'étende pas dans le composant. Consulter les instructions d'installation et prévoir l'emplacement des composants avant de fixer définitivement le ruban sur la canalisation. S'assurer que les zones chauffantes actives se trouvent aux endroits à chauffer, à savoir sur la canalisation

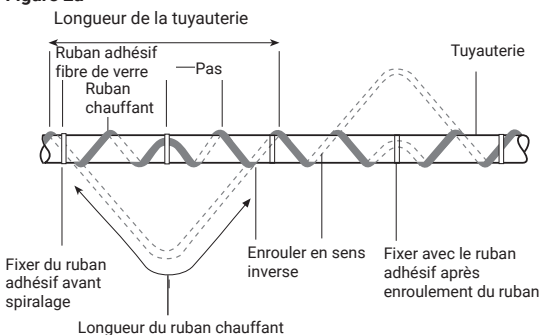
Tableau de pas de spiralage (mm).

DN (mm)	IPS (pouces)	Facteur de spiralage (mètres de ruban par mètre de tuyauterie)				
		1.1	1.2	1.3	1.4	1.5
25	1	250	170	140	110	100
32	1¼	310	210	170	140	130
40	1½	350	240	190	160	140
50	2	430	300	240	200	180
65	2½	520	360	290	240	210
80	3	630	430	350	290	260
90	3½	720	490	390	330	290
100	4	800	560	440	370	330
125	5	990	680	550	460	400
150	6	1180	810	650	550	480
200	8	1520	1050	840	710	620

**Exemple:** Pour une tuyauterie de DN 80 (3") nécessitant 1,3 mètres de ruban par mètre de tuyauterie, le pas de spiralage est de 350 mm.



Figure 2a

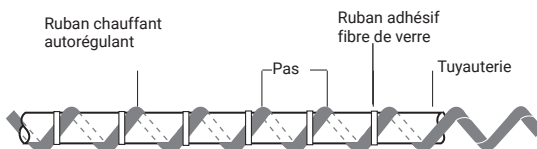


**Longueur du ruban chauffant = Longueur de la tuyauterie X facteur de spirilage**

**Pour le facteur de spirilage, se référer aux calculs de dimensionnement.**

- Etape 1 Préparer la première boucle.
- Etape 2 Enrouler la boucle autour de la tuyauterie.
- Etape 3 Espacer régulièrement et fixer sur la tuyauterie. Calorifuger et protéger selon les spécifications.

Figure 2b



Se référer aux calculs de dimensionnement pour le facteur de spirilage. Marquer la tuyauterie à la valeur du pas de spirilage ou utiliser un mètre. Fixer le ruban chauffant au fur et à mesure de l'installation. Calorifuger et protéger selon les spécifications.

### 3.5 Coupe du ruban chauffant

- Couper le ruban chauffant après l'avoir fixé à la tuyauterie, en s'assurant que les longueurs supplémentaires mentionnées au paragraphe 3 ont été prévues
- La puissance au mètre est indépendante de la longueur de coupe

### 3.6 Détails d'une installation type

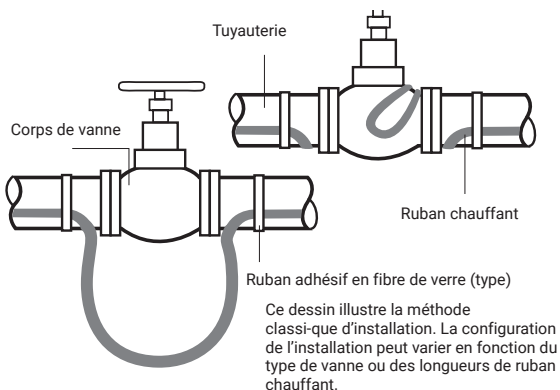
- Les détails d'installation du ruban chauffant sur la tuyauterie sont présentés ci-après

#### Remarques générales:

- L'installation du ruban est prévue pour faciliter toute intervention ultérieure
- Consulter les spécifications de dimensionnement pour mettre en place le ruban autour des supports
- Pour couper et dénuder les rubans chauffants, suivre les recommandations du guide d'installation des composants

### 3.6.1 Vanne

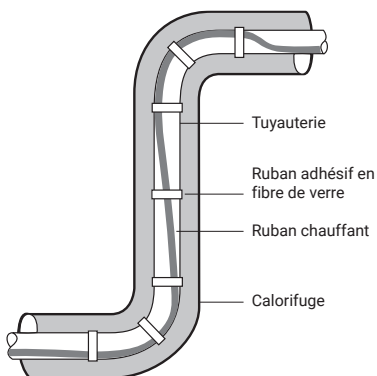
Figure 3



- Se référer à la spécification pour la taille de la boucle
- Fixer avec du ruban adhésif en fibre de verre
- Calorifuger et protéger selon les spécifications

### 3.6.2 Coude

Figure 4

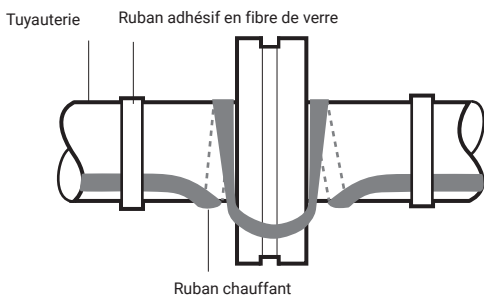


- Installer le ruban chauffant sur la génératrice extérieure du coude
- Fixer avec du ruban adhésif en fibre de verre
- Calorifuger et protéger selon les spécifications



### 3.6.3 Bride

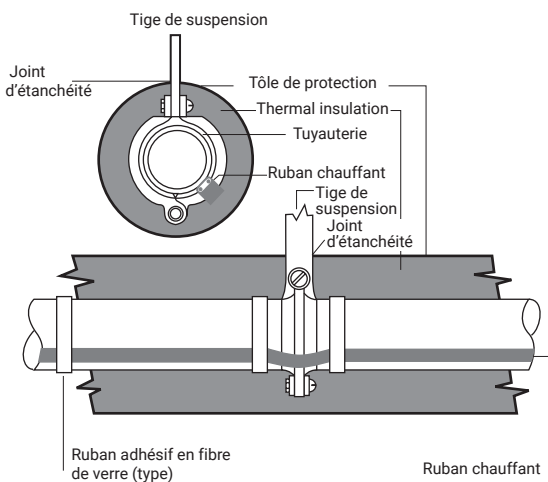
Figure 5



- La longueur de ruban chauffant supplémentaire est égale à 2 fois la circonférence de la tuyauterie + 1 fois le diamètre du jeu de bride
- Fixer avec du ruban adhésif en fibre de verre
- Calorifuger et protéger selon les spécifications

### 3.6.4 Support suspendu

Figure 6



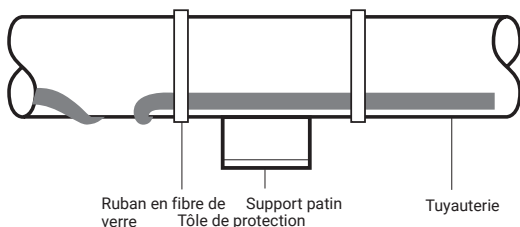
- **Ne pas** pincer le ruban avec le collier. Le poser par dessus
- Aucune longueur de ruban supplémentaire n'est nécessaire pour ce type de support
- Fixer avec le ruban adhésif en fibre de verre
- Calorifuger et protéger selon les spécifications



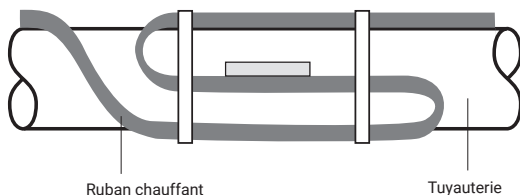
### 3.6.5 Support patin soudé

Figure 7

Vue de côté



Vue de dessous



- Consulter nVent pour déterminer la taille de la boucle
- Fixer avec le ruban adhésif en fibre de verre
- Calorifuger et protéger selon les spécifications

## 4. INSTALLATION DES ACCESSOIRES

### Généralités:

Utiliser le catalogue technique pour choisir les composants nécessaires. Les composants nVent RAYCHEM (y compris boîtes de jonction, jonctions en ligne et terminaisons) doivent être utilisés afin de satisfaire aux normes électriques en vigueur et d'être conforme aux agréments requis dans les atmosphères explosibles.

Pour dénuder correctement le ruban et pour une installation satisfaisante des composants, suivre attentivement les instructions fournies avec les kits.

- Les rubans chauffants autorégulants et à puissance limitante nVent RAYCHEM sont des circuits parallèles. Ne pas connecter ensemble les conducteurs; cela créerait un court-circuit

### 4.1 Composants nécessaires

Pour l'installation de tous les composants, reportez-vous aux instructions d'installation des éléments concernés.

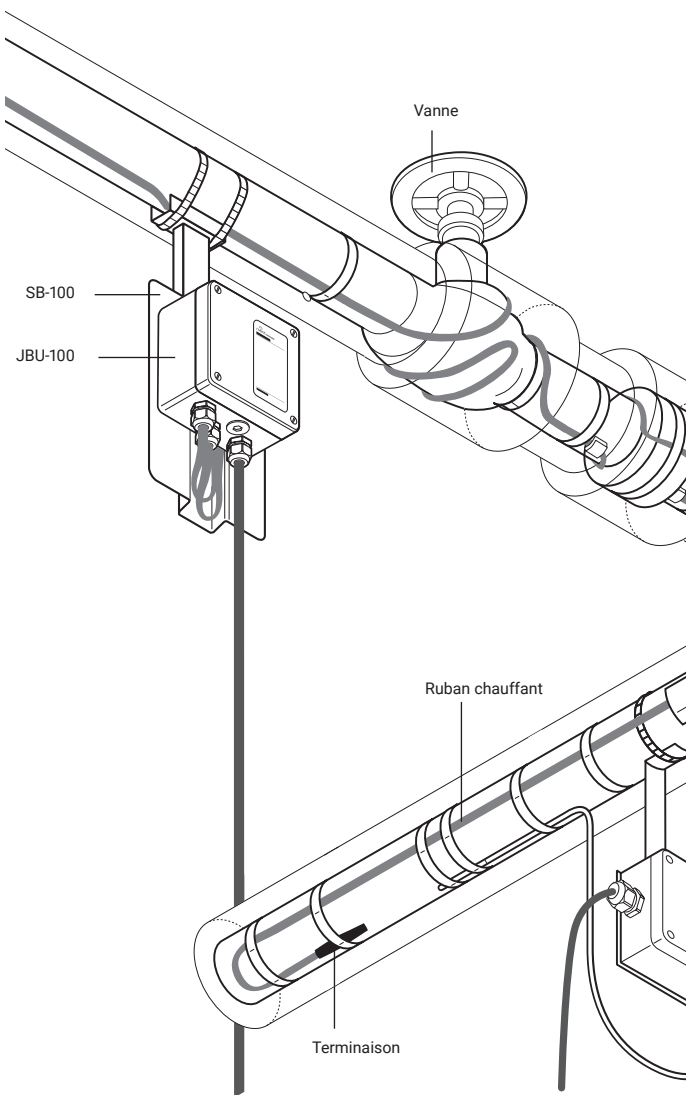
- Nécessaires pour chaque longueur de ruban: Boîte de jonction et kit d'entrée de calorifugeKit de terminaison
- Et selon les cas: Kit de jonction en ligne. Kit de dérivation (en té), boîte de jonction, 3 kits de connexion, 3 kits d'entrée de calorifuge. Accessoires (colliers de fixation, ruban adhésif, supports de boîte, étiquettes, etc.)



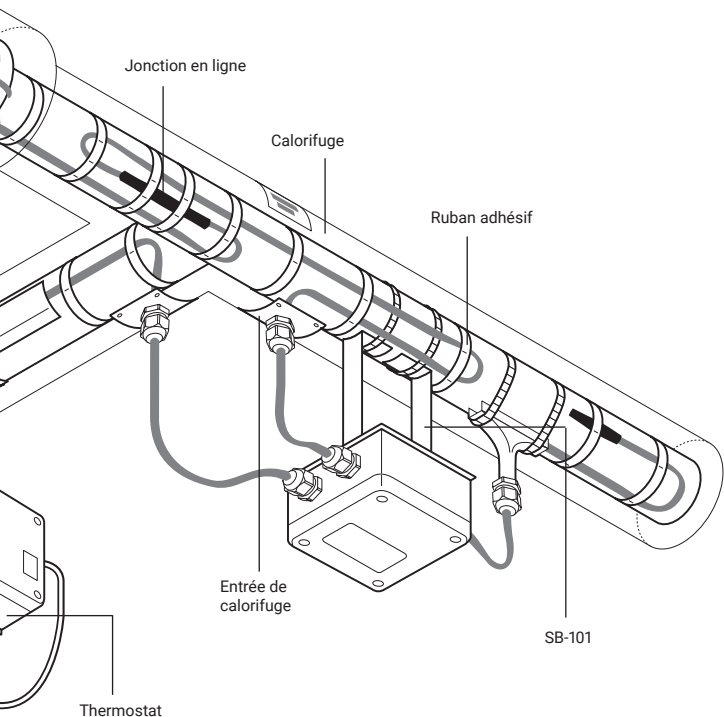
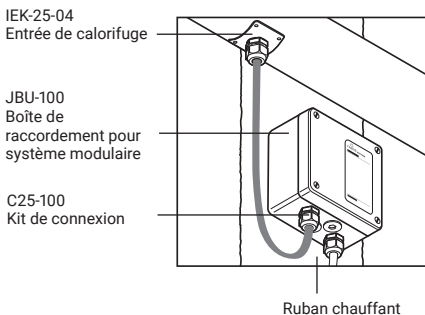
## 4.2 Système type

Les composants ci-dessous ne sont pas adaptés au BSA. Vous pouvez trouver les solutions pour BSA dans le document DOC2210 ou contactez votre représentant nVent local.

Figure 8a



### Montage mural

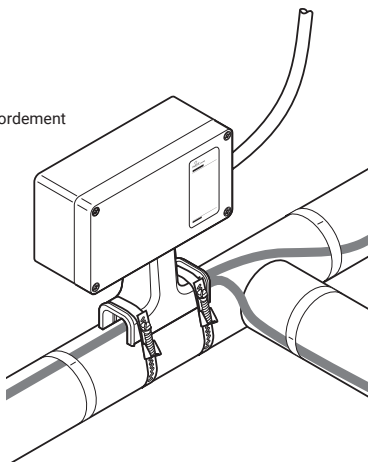


- Se référer à la spécification pour la taille des boucles
- Fixer avec du ruban adhésif en fibre de verre
- Calorifuger et protéger selon les spécifications (y compris les vannes.)



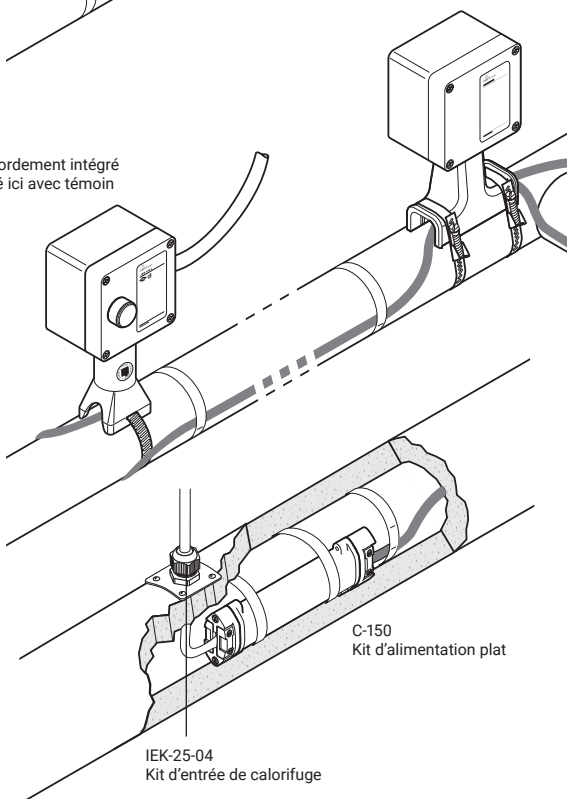
Figure 8b

JBM-100  
Kit de raccordement  
intégré



T-100  
Jonction ou  
dérivation

JBS-100  
Kit de raccordement intégré  
(représenté ici avec témoin  
lumineux)

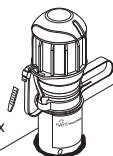


C-150  
Kit d'alimentation plat

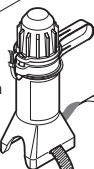
IEK-25-04  
Kit d'entrée de calorifuge



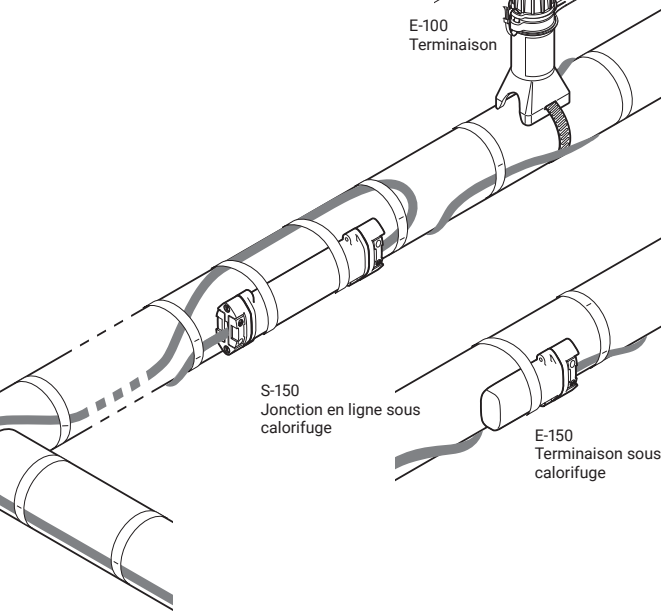
E-100-L  
Terminaison à  
témoin lumineux



E-100  
Terminaison



S-150  
Jonction en ligne sous  
calorifuge



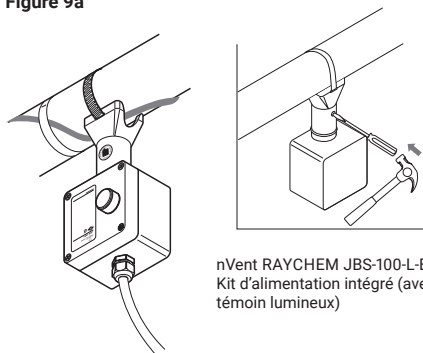
E-150  
Terminaison sous  
calorifuge



### 4.3 Méthode d'installation des composants

- Pour les tuyauteries horizontales, placer les boîtes de jonction sous la tuyauterie si possible. Dans le cas d'une installation inversée, pincer le trou d'écoulement du support
- Placer les boîtes de jonction de manière à en faciliter l'accès mais sans les exposer aux chocs
- Placer les boîtes de jonction de manière à ce que les entrées de câble d'alimentation électrique et de ruban chauffant ne soient pas dirigées vers le haut

Figure 9a



nVent RAYCHEM JBS-100-L-EP  
Kit d'alimentation intégré (avec plaque de terre et témoin lumineux)

- Placer les couvercles aux endroits où l'accès n'est pas nécessaire
- Vérifier que les bouchons d'obturation de la boîte de jonction correspondent à leur utilisation et sont bien fixés
- Tirer le ruban chauffant de la boîte de jonction à l'entrée de calorifuge de manière à éviter des dommages éventuels
- Laisser du jeu dans la connexion en cas d'éventuels réparations. Le surplus de ruban doit être enroulé autour de la tuyauterie
  - Ne pas tendre le ruban aux entrées/sorties des boîtes de jonction et de calorifuge
- Vérifier que le ruban chauffant est fixé au-dessus des colliers de fixation utilisés par exemple pour les supports de boîtes de jonction
- Fixer avec du ruban adhésif en fibre de verre tous les composants installés sous le calorifuge

## 5. THERMOSTATS DE CONTRÔLE

- Pour certains produits thermosensibles, un contrôle thermostatique peut s'avérer nécessaire (température maximale à ne pas dépasser). Dans ce cas, utiliser le guide d'installation du thermostat
- Les produits de contrôle et de surveillance nVent RAYCHEM sont conçus pour être utilisés avec des systèmes de traçage électrique autorégulants et à puissance limitante. Des thermostats, des régulateurs et des systèmes de contrôle et de surveillance sont disponibles. Comparez les caractéristiques de ces produits dans le tableau ci-dessous. Pour plus d'informations sur chaque produit, consultez les fiches techniques des produits ou contactez votre représentant nVent
- Suivre la procédure d'installation fournie avec le thermostat. Bien s'assurer que les branchements réalisés correspondent au mode de fonctionnement souhaité

	Thermostats mécaniques					
	ETS-05	NGC-20	Elexant 40x0i	NGC-30	NGC-40	
<b>Contrôle</b>						
Sonde ambiante	X	X	X	X	X	X
Sonde sur tuyauterie	X	X	X	X	X	X
Pasc			X	X	X	X
<b>Surveillance</b>						
Température ambiante	X	X	X	X	X	X
Température de la canalisation	X	X	X	X	X	X
Défaut à la terre		X	X	X	X	X
Courant		X	X	X	X	X
Tension		X	X	X	X	X
<b>Emplacement</b>						
Montage sur la canalisation	X	X	X			
Montage sur site	X	X	X	X	X	X
Sous-station			X	X	X	X

- Les contrôleurs doivent répondre aux exigences de la clause 4.5.3 de la norme IEC/IEEE 60079-30-1

## 6. CALORIFUGEAGE ET MARQUAGE

### 6.1 Vérifications avant calorifugeage

- S'assurer visuellement que l'installation du ruban et des composants est correcte et que ceux-ci n'ont subi aucun dommage (voir paragraphe 10 si dommage.)
- Le contrôle de la résistance d'isolement (Mégohmmètre) est recommandé avant de recouvrir la tuyauterie avec l'isolant thermique (voir paragraphe 8.)

### 6.2 Conseils pour la pose du calorifuge

- Un maintien en température correct nécessite un calorifugeage bien installé et sec
- Utiliser scrupuleusement le type et l'épaisseur de calorifuge ainsi que la tôle de protection préconisés dans la spécification d'étude. Se reporter éventuellement à la documentation nVent
- Pour réduire le risque d'endommagement éventuel sur le ruban, poser le calorifuge aussitôt après l'installation et la vérification du ruban chauffant
- Vérifier que toute la tuyauterie, les brides, les traversées de paroi et autres surfaces ont été entièrement calorifugées
- S'assurer que le ruban n'a pas subi de dommage lors de la pose de la tôle de protection dû, par exemple, aux vis de fixation, aux flasques latérales ou arêtes tranchantes
- Vérifier que toutes les entrées de calorifuge sont installées correctement et parfaitement étanches
- S'assurer que toutes les découpes de calorifuge sont étanches; par exemple sur les vannes, supports, sondes de thermostats, etc.

### 6.3 Marquage

- Pour les rubans chauffants à puissance limitante VPL, placer l'étiquette LAB-I-35 comme illustré sur les figures 10a et 10b ci-dessous

Figure 10a

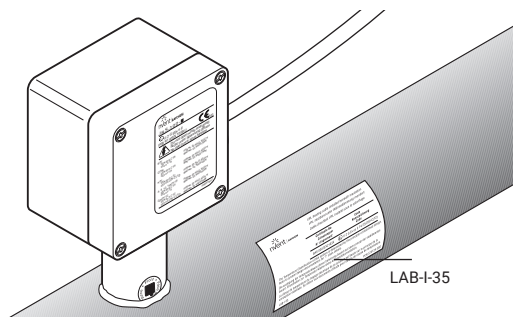
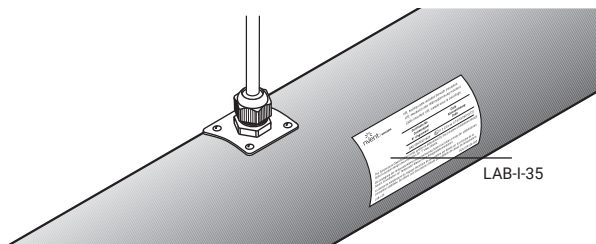


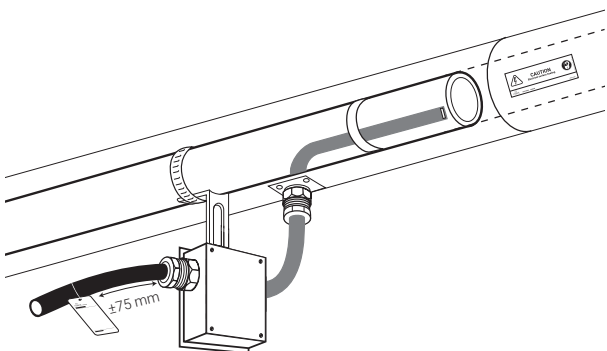


Figure 10b



- Placer les étiquettes « Traçage électrique » de chaque côté le long de la tuyauterie calorifugée. Prévoir une étiquette tous les 3 mètres de part et d'autre pour une bonne signalisation
- Indiquer sur la tôle de protection du calorifuge l'emplacement des accessoires tels que les extrémités de ruban

Figure 10c





## **7. ALIMENTATION ET PROTECTION ÉLECTRIQUE**

---

En cas de défaut à la terre ou de surintensité, le dispositif ne doit pas être réinitialisé avant que la cause du déclenchement n'ait été examinée par un personnel qualifié

### **7.1 Tension**

La protection électrique doit être conforme aux spécifications de l'étude ou de la documentation nVent (Guide de calcul). En cas d'utilisation d'autres systèmes, consulter le représentant nVent pour vérifier la compatibilité.

### **7.2 Equipement de mise à la terre est nécessaire pour chaque circuit**

La gaine/tresse métallique du câble chauffant doit être raccordée à une borne de mise à la terre appropriée.

### **7.3 Protection différentielle**

nVent insiste sur l'utilisation d'un différentiel de 30 mA afin d'assurer une sécurité et une protection maximales. L'utilisation d'un tel type de protection est exigée pour l'approbation des installations de rubans chauffants électriques en zones explosibles.

## 8. ESSAI DU RUBAN CHAUFFANT

### 8.1 Recommandations

nVent recommande de vérifier la résistance d'isolement:

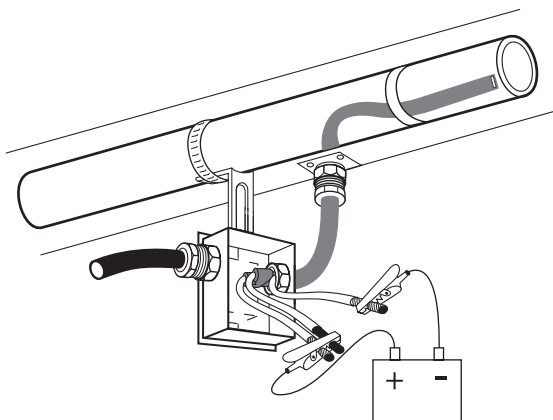
- avant d'installer le câble chauffant
- avant d'installer le calorifuge
- avant la première mise en service
- et pour l'entretien périodique (voir paragraphe 9.2)

### 8.2 Procédure de test

Après l'installation complète du ruban chauffant, un contrôle d'isolement devra être fait à l'aide d'un Mégohm-mètre sous 2500 VDC (figure 11). Les lectures minimales doivent être de 100 mégaohms indépendamment de la longueur du ruban. L'installateur doit noter les valeurs initiales pour chaque circuit sur la feuille d'installation (voir page 31). Si un thermostat est installé, il doit être contourné.

**Figure 11**

Test : entre les fils conducteurs du ruban et la tresse.



#### Méthode d'essai par capacitance

Cette méthode utilise la mesure de la capacité (nF) pour déterminer approximativement l'emplacement d'un défaut lorsque le câble chauffant a été sectionné. Elle donne également une estimation de la longueur totale du câble chauffant dans un circuit non sectionné. Cette mesure doit être effectuée au niveau de la connexion électrique et ne fonctionne que si le câble chauffant a passé le test de résistance vers la terre. Cette information est utilisée pour calculer la puissance du câble chauffant par mètre linéaire ou pour déterminer si la longueur maximale a été dépassée.

Enregistrez la lecture de la capacité à une extrémité du câble chauffant. La lecture de la capacité doit être mesurée entre les deux fils du bus tordus ensemble (fil positif) et la tresse (fil négatif).

Multipliez la capacité mesurée par le facteur de capacité du câble chauffant, comme indiqué dans le tableau suivant.

**Exemple :**

20HTV2-CT

Capacité enregistrée = 16,9 nF

Facteur de capacité = 2,96 m/nF Localisation du défaut

emplacement du défaut = 16,9 nF x 2,96 m/nF = 50 m du lieu de lecture

Il est également possible d'utiliser les valeurs de capacité de l'extrémité avant et arrière. Le rapport d'une valeur de capacité prise à une extrémité (A) divisée par la somme de A et B (A + B), puis multipliée par 100, donne la distance de la première extrémité, exprimée en pourcentage de la longueur du circuit de chauffage.

**Facteurs de capacité du ruban chauffant (m/nF)**

Numéro de catalogue du câble	Facteur de capacité	Numéro de catalogue du câble	Facteur de capacité
3BTV1-CR	2.29	20XTVR2-CT	2.71
3BTV2-CT	2.29	5XTVR1-CT	3.08
5BTV1-CR	2.29	10XTVR1-CT	2.68
5BTV2-CT	2.29	15XTVR1-CT	2.68
8BTV1-CR	1.68	20XTVR1-CT	2.77
8BTV2-CT	1.68	5KTV1-CT	3.29
10BTV1-CR	1.68	5KTV2-CT	3.38
10BTV2-CT	1.68	8KTV1-CT	3.14
10QTVR1-CT	1.43	8KTV2-CT	3.2
10QTVR2-CT	1.43	15KTV1-CT	2.96
15QTVR2-CT	1.01	15KTV2-CT	3.02
15QTVR1-CT	1.01	20KTV1-CT	2.83
20QTVR1-CT	1.01	20KTV2-CT	3.08
20QTVR2-CT	1.01	3HTV1-CT	3.2
4XTV2-CT-T3	3.29	3HTV2-CT	3.51
5XTV1-CT-T3	3.29	5HTV1-CT	3.2
5XTV2-CT-T3	3.38	5HTV2-CT	3.38
8XTV2-CT-T3	3.38	8HTV1-CT	2.80
10XTV1-CT-T3	3.14	8HTV2-CT	3.38
10XTV2-CT-T3	3.26	10HTV1-CT	2.8
12XTV2-CT-T3	3.26	10HTV2-CT	3.2
15XTV1-CT-T3	2.96	12HTV1-CT	2.93
15XTV2-CT-T3	3.02	12HTV2-CT	3.14
20XTV1-CT-T2	2.83	15HTV1-CT	2.83
20XTV2-CT-T2	3.08	15HTV2-CT	2.99
3XTVR2-CT	3.57	20HTV1-CT	2.65
5XTVR2-CT	3.51	20HTV2-CT	2.96
8XTVR2-CT	3.11	28HTV2-CT	2.56
10XTVR2-CT	3.20	All VPL-CT	2.86
12XTVR2-CT	2.99		
15XTVR2-CT	2.87		

## 9. FONCTIONNEMENT DU RUBAN, ENTRETIEN ET RÉPARATIONS DES TUYAUTERIES

**Attention** : consultez la documentation du système de traçage avant toute opération de maintenance/réparation/modification.

### 9.1 Fonctionnement du ruban chauffant

- La température d'exposition ne doit pas dépasser celle spécifiée dans la documentation nVent du produit. Dépasser les limites, c'est raccourcir la durée de vie du ruban et risquer d'endommager de façon permanente le ruban
- Le calorifuge doit être complet et sec pour maintenir à la bonne température

### 9.2 Inspection périodique

- Inspecter visuellement et périodiquement le ruban chauffant et le calorifugeage pour s'assurer qu'il n'y a aucun dommage mécanique
- À l'issue de la maintenance/réparation/modification, la résistance d'isolement du câble chauffant doit être mesurée et enregistrée et ne doit pas être inférieure à 100 mégaohms
- Contrôler régulièrement la résistance d'isolement. Lors de la vérification de la résistance d'isolation du panneau d'alimentation principal, il est recommandé de réaliser un test entre L/N (ensemble) et PE. Les installations de mise hors gel doivent être vérifiées chaque année avant l'hiver (voir paragraphe 8). Dans le cas de maintien en température, une vérification doit avoir lieu deux fois par an. Le test de fonctionnement des systèmes de protection électrique et de contrôle de la température doit être effectué à intervalles réguliers
- Vérifier régulièrement le bon fonctionnement des protections et des thermostats

### 9.3 Entretien et réparations des tuyauteries

Après la maintenance/réparation/modification, testez le fonctionnement du dispositif de mise à la terre de chaque circuit concerné.

- Isolez le circuit du câble chauffant
- Protégez le câble chauffant des dommages mécaniques ou thermiques lors des travaux de réparation des conduites
- Vérifier l'installation du ruban chauffant après réparation de la tuyauterie et remettre le calorifuge en place selon les recommandations du paragraphe 6. S'assurer du bon fonctionnement des protections électriques



## 10. RUBAN CHAUFFANT ENDOMMAGÉ

---

- Ne pas réparer le ruban endommagé. Sectionner la partie endommagée et la remplacer par une longueur identique de ruban en utilisant les kits de jonction nVent RAYCHEM appropriés
- Remplacer immédiatement le ruban endommagé. Un ruban endommagé peut entraîner une pénétration d'humidité ou de contamination, et provoquer un court-circuit et un risque de feu
- Un ruban chauffant exposé au feu ou aux flammes peut créer un incendie si on le met sous tension. Le remplacer immédiatement

## 11. GUIDE DE RECHERCHE DE DÉFAUTS

---

- Se reporter au guide pages 33 à 39. Si le problème persiste après avoir suivi les procédures du guide, contacter immédiatement le représentant nVent

## FICHE D'INSTALLATION

--	--	--	--	--	--	--	--	--	--	--	--	--	--	--	--	--	--	--	--

INSTALLATION DE:		No. du circuit
Numéro du disjoncteur		
Numéro du plan		
Test au mégohmmètre avant pose du calorifuge (débrancher le thermostat).	Lecture	
	Opérateur	
	Date	
Test au mégohmmètre après calorifugeage (débrancher le thermostat).	Lecture	
	Opérateur	
	Date	
Tension du circuit	Armoire électrique	
	Bornes de connexion	
Calorifugeage terminé et posé	Opérateur	
	Date	
Repérage extérieur des composants sous calorifuge	Opérateur	
	Date	

REMARQUES ET COMMENTAIRES :



# FICHE D'INSPECTION ET DE MAINTENANCE

<i>No. du circuit</i>											

VERIFICATION DE:		MOIS:						ANNEE:					
Pas de signes d'humidité, de corrosion ou de surchauffe.	Opérateur												
	Date												
Connexions: Presse-étoupe, rubans et câbles d'alimentations serrés	Opérateur												
	Date												
Thermostats correctement réglés et capillaires protégés	Opérateur												
	Date												



Test au mégohmmètre (débrancher le thermostat)	Lecture																				
	Opérateur																				
	Date																				
Tension du circuit	Armoire électrique																				
	Borniers de connexion																				
Boîtes de jonction et thermostats clos hermétiquement	Opérateur																				
	Date																				
Repérage extérieur des composants sous calorifuge	Opérateur																				
	Date																				

REMARQUES ET COMMENTAIRES :





## Guide de dépannage

---

A Symptôme: Déclenchement des protections électriques standard (fusibles).

Causes possibles

---

- 1 Défaut électrique:
    - a ruban chauffant endommagé
    - b mauvaise jonction en ligne ou dérivation
    - c mauvaise terminaison
    - d mauvaise connexion
- 

2 Circuit surdimensionné

---

3 Démarrage en-dessous de la température limite définie

---

4 Disjoncteur défectueux

---

B Symptôme: Déclenchement du disjoncteur différentiel.

Causes possibles

---

- 1 Défaut de masse:
    - a ruban chauffant endommagé
    - b mauvaise jonction en ligne ou dérivation
    - c mauvaise terminaison
    - d mauvaise connexion
- 

2 Humidité excessive au niveau des éléments suivants:

- a boîtes de raccordement
- b jonctions en ligne et dérivations en té
- c terminaisons

---

3 Courant de fuites dû à une alimentation trop puissante ou des longueurs de ruban chauffant trop importantes.

---

4 Perturbation aux bornes principales

---

5 Défaut du disjoncteur à protection différentielle

---

---

Action corrective

---

- 1 Rechercher et réparer (voir note 1, page 30).
  
  - 2 Redimensionner ou redéfinir conformément aux instructions du manuel technique. (Si des disjoncteurs plus puissants sont nécessaires, s'assurer que les câble d'alimentation sont bien dimensionnés).
  
  - 3
    - a Redéfinir pour des températures de démarrage inférieures.
    - b Préchauffer la tuyauterie à partir d'une source de chaleur annexe en restant dans la plage de températures d'exposition spécifiée dans les fiches produits.
    - c Alimenter le circuit par tronçons (par ex. en série).
  
  - 4 Procéder au remplacement.
- 

Action corrective

---

- 1 Rechercher et réparer (voir note 1, page 30).
  
  - 2 Sécher et clore hermétiquement ou refaire immédiate-  
immédiatement.  
  
Refaire les tests d'isolation (10 MOhms minimum).
  
  - 3 Redéfinir
  
  - 4 Redéfinir à l'aide des instructions nVent disponibles.
  
  - 5 Remplacer
-



C Symptôme: Puissance du ruban très faible ou nulle.

Causes possibles

- 1 Baisse de tension due à:
  - a sur-intensité ou courant de mise à la terre
  - b borniers desserrés dans les boîtes de jonction
  - c discontinuité du câble d'alimentation (ex: câble coupé)

2 Le thermostat de contrôle est connecté en position ouverte

- 3 Résistance de connexion élevée:
  - a à la boîte de jonction
  - b aux jonctions en ligne et dérivation

D Symptôme: Température des tuyauteries inférieure à la valeur de conception.

Causes possibles

1 Calorifuge humide

2 Erreur de conception

3 Mauvais réglage ou mauvais fonctionnement

4 Le ruban chauffant a été exposé à des températures excessives

Note :

Localiser les défauts selon les étapes suivantes:

1. Inspection visuelle des connexions, jonctions en ligne et terminaisons.
2. Recherche de traces d'endommagement aux:
  - a) Vannes, pompes, brides et supports
  - b) Zones où réparations ou entretien ont été réalisés.
3. Recherche de traces de détérioration du calorifuge ou des tôles de protection.

---

Action corrective

---

- 1 Remettre sous tension
    - a suivre les paragraphes A et B précédents
    - b resserrer les borniers  
N.B. Remplacer les borniers ou sertissage si surchauffe
    - c repérer et réparer la partie endommagée
- 

- 2 Reconnecter en position normalement fermée
- 

- 3 Localiser et intervenir en:
    - a resserrant
    - b réparant  
N.B. Remplacer les borniers ou sertissage si surchauffe
- 

Action corrective

---

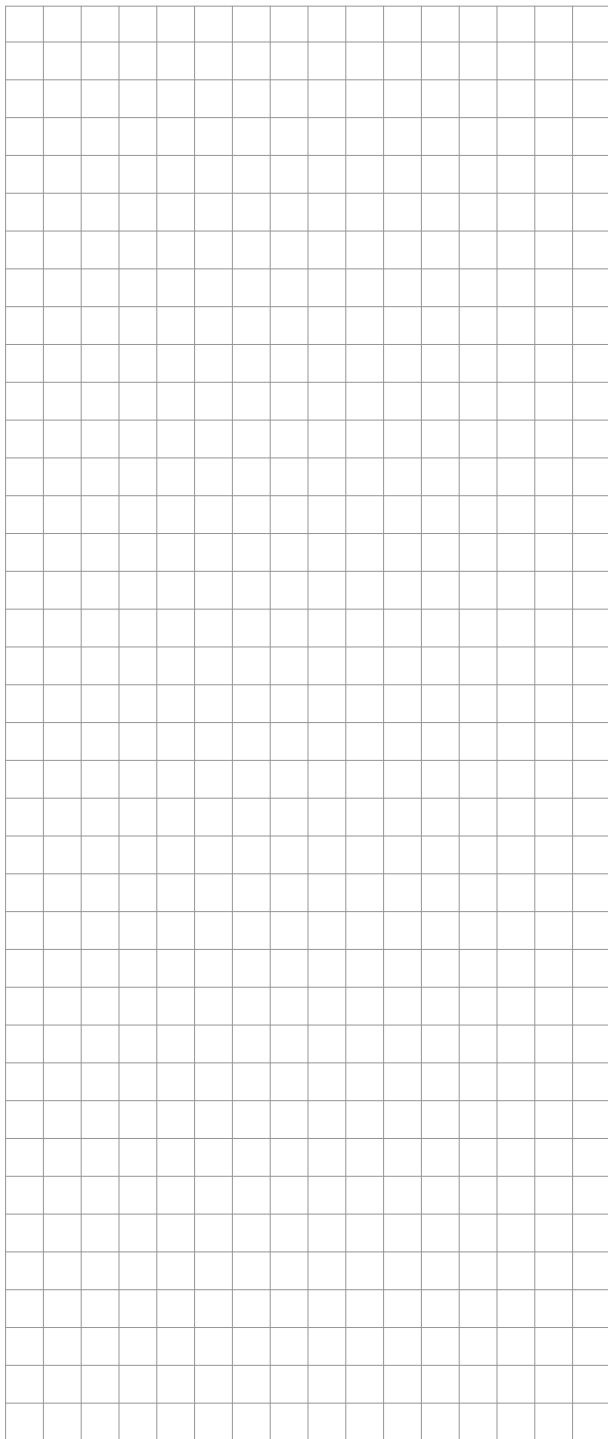
- 1 Enlever et remplacer par un calorifuge sec selon la spécification, et le protéger parfaitement
- 

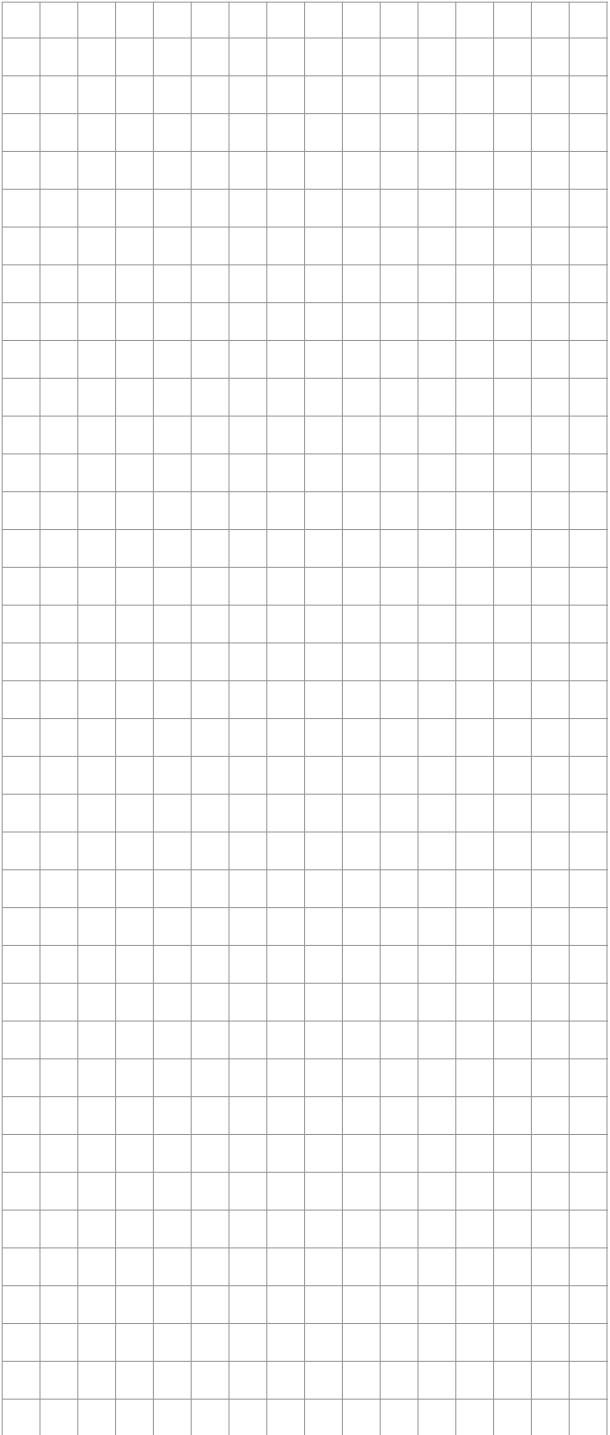
- 2
    - a vérifier les paramètres de conception
    - b modifier pour respecter les recommandations nVent
- 

- 3 Réparer ou régler
- 

- 4 Remplacer.
- 

- 4 Si après les étapes 1, 2 et 3 le défaut n'est pas localisé:
  - a) Consulter votre agent nVent pour assistance.
  - b) Si autorisé (zone ordinaire), couper en 2 le circuit et vérifier chaque demi-partie pour localiser la zone défectueuse.  
Elever le calorifuge pour localiser le défaut.





# systemctherm

Systemc Therm AG · Letzistrasse 35 · CH-9015 St-Gall  
Téléphone +41 71 274 00 50 · [www.systemctherm.ch](http://www.systemctherm.ch)